

SPXFLOW

Tigerholm™ Series



NoTap® guide

Nopeampaan, yksinkertaisempaan
ja kannattavampaan putkiremonttiin

TIGERHOLM SERIES



| | |
|---|---|
| 10 vahvaa syytä käyttää NoTap -järjestelmää | 4 |
| NoTap -järjestelmän edut | 5 |
| Miten NoTap -järjestelmää käytetään | 6 |

HAAROITUKSET

YLEISTÄ

| | |
|----------------------------------|-------|
| Haaroitukset | 7 |
| Istukka takaiskuventtiilillä | 8 |
| Istukka ilman takaiskuventtiiliä | 9 |
| Työkalut | 10–11 |

TYÖSELOSTUS

| | |
|---|-------|
| Haaroitus tehdään takaiskuventtiilillä varustetulla istukalla | 12–13 |
| Haaroitus tehdään istukalla ilman takaiskuventtiiliä | 14–15 |

MITOITUSOHJE

| | |
|---|----|
| Suora tai kulmamallinen minipalloventtiili Cu15 (G1/2") | 17 |
| Ilman sulkuventtiiliä G1/2" tai R3/4" | 18 |
| Palloventtiili 1" | 20 |
| Palloventtiili 1½" | 21 |
| Palloventtiili 2" | 22 |
| Palloventtiili 2½" | 23 |

UPOTUSPUTKEN ADAPTERI

| | |
|----------------------------------|----|
| Yleistä upotusputken adapterista | 24 |
| Työselostus | 25 |
| Mitoitusohje | 26 |

TULPPAAMINEN

| | |
|------------------------|-------|
| Yleistä tulppaamisesta | 27 |
| Työkalut | 28 |
| Pallosarjat | 29 |
| Työselostus | 30–32 |

MITOITUSOHJE

| | |
|----------------------|----|
| Putkikoot 14–23 mm | 34 |
| Putkikoot 24–34 mm | 35 |
| Putkikoot 35–49 mm | 36 |
| Putkikoot 50–60,3 mm | 37 |

TYÖKALUSALKUT

| | |
|--------------|----|
| TigerLight | 38 |
| TigerTee | 39 |
| TigerConnect | 40 |
| TigerPro | 41 |

MUUTA

| | |
|----------------------------------|----|
| Kysymyksiä | 42 |
| NoTap RPM taulukko haaroituksien | 43 |
| Muistiinpanoja | 43 |

10 vahvaa syytä käyttää NoTap -järjestelmää

NoTap-järjestelmää käyttäen voit nopeasti ja yksinkertaisesti tehdä putkityöt katkaisematta verkoston painetta. Tämä tuo monta etua. Tässä niistä 10 :

1. Verkostoa ei tarvitse tyhjentää
2. Verkostoa ei tarvitse uudelleen täyttää ja ilmata.
3. Asennustyö on yksinkertaisempaa, koska ei tarvitse tehdä juotos-, katkaisu- tai hitsaustöitä.
4. Voidaan käyttää kaikenlaisten putkistomateriaalien yhteydessä kuten mustien, maalattujen, galvanoitujen ruostumattomien ja ohutseinämaiset sekä kupariputkien asennuksissa.
Huom! Ei voida käyttää hehkutettuihin putkiin.
5. Säästää energiaa, koska lämmitettyä vettä ei tarvitse laskea pois.
6. Voidaan käyttää lämmitys-, käyttövesi-, paineilma- ja jäähdytysjärjestelmissä.
7. Ei tulitöitä.
8. Putkisto syöpyy vähemmän, koska uutta happirikasta vettä ei tarvitse lisätä.
9. Ympäristöystävällistä, koska epäpuhdasta vettä ei tarvitse laskea verkostosta.
10. Verkostoon ei joudu epäpuhtauksia työvaiheen aikana

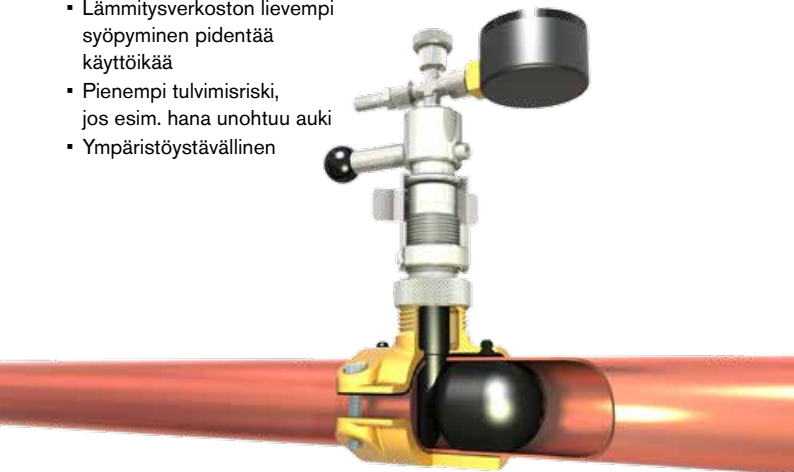
Noudata paikallisia asennusmääräyksiä!

Edut asentajalle

- Asennustyö sujuu nopeammin
- Kannattavuus kasvaa, koska samassa ajassa on mahdollista tehdä enemmän
- Pystyy ratkaisemaan vaikeitakin ongelmatilanteita
- Asiakkaille voi tarjota parempia vaihtoehtoja
- Ei tarvitse ottaa talteen kylmäaineita, kun ei tarvi tyhjentää jäähdytysjärjestelmiä
- Työn voi suorittaa normaalina työaikana

Edut kiinteistönomistajalle

- Vuokralaiset eivät häiriinny putkistoremontin aikana
- Elinkeinonharjoittaja voi jatkaa toimintaansa putkityön aikana
- Pienemmät asennuskustannukset
- Työ voidaan tehdä silloin, kun parhaiten sopii
- Lämmitysverkoston lievempi syöpyminen pidentää käyttöikää
- Pienempi tulvimisriski, jos esim. hana unohtuu auki
- Ympäristöystävällinen



Kaikkea tätä voit tehdä NoTapilla

NoTapin avulla voit tehdä korjauksia ja liitoksia ilman, että verkosto on ensin tyhjennettävä. Säästät paljon aikaa ja rahaa, ja työ on myös erittäin helppoa! Tässä on esimerkkejä joistakin töistä, jotka on helppo tehdä NoTapin avulla.

Uudet putkiliitokset

Liitoksien tekeminen keittiöön ja kylpyhuoneeseen on helppoa. Esimerkiksi pesukonetta, tiskikonetta, kahviautomaattia tai jotain muuta kodinkonetta varten. Katso kappale, joka käsittelee haaroituksia.

Uudet kierukat

NoTap soveltuu erinomaisesti uusien kierukoiden kytkemiseen lämmitys-, vesi- ja jäähdytysverkostoihin. Esimerkiksi uusien lämpöpattereiden asennus. Katso kappale, joka käsittelee haaroituksia.

Venttiilien ja pumppujen asennus tai vaihto

Venttiilin, pumpun tai sekoitusventtiilin vaihto edessä?

Tulppaa putki ensin venttiilin tai pumpun kummankin puolen. Vaihda sen jälkeen osat kaikessa rauhassa. Katso kappale, joka käsittelee tulppaamista.

Vuodon korjaaminen

Vuotava putki? Tulppaa putki ensin vuotokohdan kummankin puolen. Korjaa sen jälkeen putki. Katso kappale, joka käsittelee tulppaamista.

Lämpöpumppujen, kattiloiden ja lämmönvaihtimien asennus

Muutostöitä lämmitysverkostossa? Tulppaa verkosto, ja voit suorittaa asennuksen nopeammin ja vältät korroosio-ongelmat, koska verkostoon ei tule uutta happirikasta vettä. Katso kappale, joka käsittelee tulppaamista.

Säätöjärjestelmien antureiden asennus mm.

Upotusputken adapterin avulla voit helposti asentaa upotusputken esim. lämpötilanmittaukseen. Katso kappale, joka käsittelee upotusputken adapteria

Tulityöt

Käyttämällä NoTapia vältyt kaikilta tulityöhön liittyviltä ongelmilta.

Haaroitukset

Haaroitus tai upotus nesteellä tai ilmalla täytettyihin paineputkiin tehdään helposti NoTapin avulla. NoTapin istukka kiristetään putken ympärille, ja sopivan reikäsaahan avulla työn voi suorittaa vaivattomasti ilman, että verkostoa tarvitsee tyhjentää.

Istukoita on kahdenlaisia: takaiskuventtiilillä varustettuja ja ilman takaiskuventtiiliä olevia malleja. Takaiskuventtiilillä varustettua istukkaa käytetään pienemmissä haaroituksissa, upotustaskujen asennuksissa ja putken tulppaamisessa. Istukkaa ilman takaiskuventtiiliä käytetään, kun tarvitaan maksimaalinen virtaus. Istukoiden ilman takaiskua kokovalikoima on suurempi.



Istukka takaiskuventtiilillä



Istukkaa takaiskuventtiilillä käytetään, kun tehdään pienempiä haaroituksia, asennetaan upotustaskuja ja tulpataan putkia. Haaroituksia tehdessä käytetään liitoscappaletta, joka avaa takaiskuventtiilin. Kun tehdään reikä upotustaskua varten, käytetään upotusputken adapteria. Kun putki tulpataan, käytetään pallotyökälua pallon viemiseksi putkeen. Varsinainen työselostus on sivuilla 12-13.

Takaiskuventtiilillä varustettujen istukoiden tekniset tiedot

Putkikoot: Ø 14 mm-125 mm (Cu 15-DN 100)

Istukka haaroitus: DN 20 (Ø 14-23 mm) tai DN 25 (Ø 24-125 mm)

Upotusputkiasennus: Ø 24 mm-125 mm (DN 20-DN 100)

Tulppaaminen: Ø 14 mm-60,3 mm (Cu 15-DN 50)

Porausreikä: Ø 8,4 mm (Ø 14-23 mm) tai 14,4 mm (Ø 24-125 mm)

Maks. verkostonpaine: 16 bar / 10 bar (putken halkaisija DN 65 ja suurempi)

Maks. lämpötila: +95 °C

Min. lämpötila: -10 °C

Putkimateriaalit: Kaikki metalliputket, esim. mustat, maalatut, galvanoidut ruostumattomat ja ohutseinämäiset sekä kupariputket.

Huom! Ei voida käyttää hehkutettuihin putkiin.

Väliaine: Käyttövesi-, lämpöjohto- ja jäähdytysjärjestelmät (glykoli- tai suolaliuosperusteiset keruuliuokset) sekä paineilma. Mikäli muita aineita käytetään, ota meihin yhteyttä!

Istukan materiaalit: Sinkinkatkoa kestävä messinki

Tiiviste: EPDM

Istukka ilman takaiskuventtiiliä



Istukoita ilman takaiskuventtiiliä käytetään isommissa haaroituksissa ja kun halutaan maksimoida virtaus. Näihin istukoihin kierretään aina täysaukkoinen palloventtiili, kun verkostossa on painetta. Varsinainen työselostus on sivuilla 14-15.

Ilmän takaiskuventtiiliä olevien istukoiden tekniset tiedot

Putkikoot: Ø 26-335 mm (DN 20-DN 300)

Istukka haaroitus: DN 25, DN 40, DN 50 tai DN 65

Porausreikä: Ø 19-57 mm

Maks verkostonpaine: 16 bar / 10 bar (putken halkaisija DN 150 ja suurempi)

Maks. lämpötila: +95 °C

Min. lämpötila: -10 °C

Kaikki metalliputket, esim. mustat, maalatut, galvanoidut ruostumattomat ja ohutseinämäiset sekä kupariputket. **Huom!** Ei voida käyttää hehkutettuihin putkiin.

Väliaine: Käyttövesi-, lämpöjohto- ja jäähdytysjärjestelmät (glykoli- tai suolaliuos pohjaiset keruuliukset) sekä paineilma. Mikäli muita aineita käytetään, ota meihin yhteyttä!

Istukan materiaalit: Sinkinkatoa kestävä messinki, ja ruostumaton teräs (NoTap Big on tilattavana haponkestävä)

Tiiviste: EPDM (Tilattavana NBR)

Työkalut

NoTap -järjestelmään kuuluvat helppokäyttöiset työkalut. Tuotteista mainittu LVI-numero tai tuotenumero.

Työkalut istukoille takaiskuventtiilillä



Poranterä 8,4 mm
LVI-numero 0489332



Poranpesä 8,4 mm
Tuotenumero 0489356



Poranterä 14,4 mm
LVI-numero 0489333



Poranpesä 14,4 mm
Tuotenumero 0489357

Pitimet



Pidin 8,4 mm
Tuotenumero 0489377



Pidin 14,4 mm
Tuotenumero 0489378



Voiteluaine
LVI-numero 0489334

Työkalut istukoille ilman takaiskuventtiiliä, ja joihin sopii 1" palloventtiili



Reikäsaha 19 mm
LVI-numero 0489336



Reikäsaha 24 mm
LVI-numero 0489337



Poranpesä 1"
Tuotenumero 0489358



Keskiöpöora
LVI-numero 0489335



Poranvarsi 1"
Tuotenumero 0489362

Työkalu istukoille ilman takaiskuventtiiliä, ja joihin sopii 1 1/2", 2" ja 2 1/2" palloventtiili



Reikäsaha 1 1/2"
LVI-numero
0489338



Poranpesä 1 1/2"
Tuotenro 0489359



Reikäsaha 2"
LVI-numero
0489339



Poranpesä 2"
Tuotenro 0489360

Reikäsaha 2 1/2"
LVI-numero
0489340



Poranpesä 2 1/2"
Tuotenro 0489361



Keskiöpora
Tuotenro 0489371



Poranvarsi
Tuotenro 0489363



Hylsy 19 mm
0489373



Hylsy 22 mm
0489374



Momenttiavain
0489372

Näin yksinkertaisesti teet haaroituksen istukalla, jossa on takaiskuventtiili

- Toimintatapa on samaa tulppaamisessa ja upotusputkien asentamisessa.
- Käytä aina maadoitettua pistorasiaa.



1. Asenna istukka ja pidin

- Puhdista putki niin, että metalli on näkyvässä siinä kohtaa, mihin istukan tiiviste tulee
- Kiristä istukka putkeen, ja kierrä pidin istukkaan



2. Asenna porausyksikkö

Tässä käytetään poraa, poranpesää ja huuhteluletkua

- Työnnä pora poranpesään
- Työnnä poranpesä istukassa olevaan pidikkeeseen ja lukitse se
- Liitä huuhteluletku poranpesään
- Kiinnitä pora porakoneen istukkaan ja varmista, että poranvarsi on työnnetty poranistukan etureunaa vasten. Näin estetään poraa läpäisemästä putken takaseinää.

3. Pora reikä

- Varmista, että huuhteluletkun venttiili on auki ennen kuin poraat reiän
- Kun pora läpäisee putken seinän, huuhteluletkussa syntyy virtaus
- Säädä virtaama venttiilillä
- Pora niin syvälle, että poranistukka osuu poranpesään



4. Vedä porausyksikkö ulos

- Pysäytä porakone, ja vedä pora kokonaan putkesta.
- Löysää pitimen lukitus, ja käännä sivulle
- Vedä hitaasti porausyksikkö pitimestä.
- Poran ollessa puolittain ulkona takaiskuventtiili sulkeutuu ja virtaus huuhteluletkussa lakkaa
- Mikäli virtaus ei lopu, työnnä porausyksikkö uudelleen alas
 - Näin saadaan takaiskuventtiili huuhdeltua porausjärysteestä

5. Pura porausyksikkö

- Irrota porakone, poista poranterä poranpesästä ja irrota huuhteluletku
- Tyhjennä letku lastuista, jotka ovat kerääntyneet ennen venttiiliä olevaan suodattimeen
- Kierrä istukka irti, ja asenna haluamasi yhdistäjä



Näin yksinkertaisesti teet haaroituksen istukalla, jossa ei ole takaiskuventtiiliä

Käytä aina maadoitettua pistorasiaa.

1. Asenna istukka ja palloventtiili

- Puhdista putki niin, että metalli on näkyvässä siinä kohtaa, mihin istukan tiiviste tulee
- Asenna istukka putkeen, ja laita hamppua istukan kierteisiin
- Kierrä paikalleen täysaukkoisen palloventtiili, ja jätä se auki



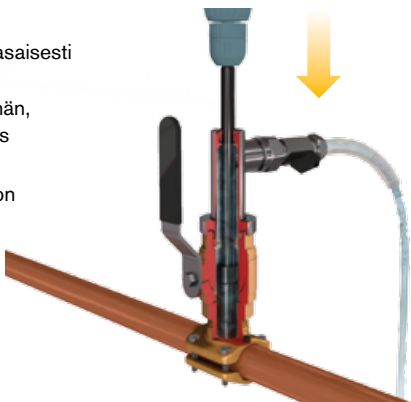
2. Asenna porausyksikkö

Tässä käytetään keskiöpora, poranvartta, reikäsahaa, poranpesää ja huuhtelulettoa

- Varmista, että keskiöpora on ruuvattu kiinni, kierrä reikäsaha poranvarteen ja työnnä se poranpesään
- Kierrä poranpesä palloventtiiliin, ja kiinnitä huuhteluletto poranpesään
- Työnnä poranvarsi niin syvälle, että se tavoittaa putken
- Kiristä varsi porakoneen istukkaan

3. Pora

- Pora pienellä kierrosluvulla tasaisesti painaen
- Kun pora läpäisee putken seinän, huuhteluletkussa syntyy virtaus
- Säädä virtaama venttiilillä
- Käytä reikäsaaha, kunnes se on läpäissyt putken seinämän



4. Vedä porausyksikkö ulos

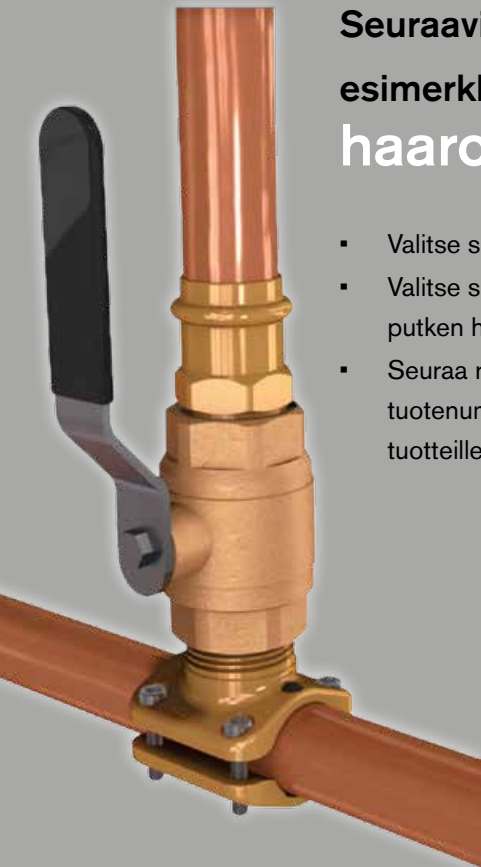
- Pysäytä porakone, kun saha on läpäissyt putken seinämän, ja vedä poranvarsi ulos
- Sulje palloventtiili

5. Pura porausyksikkö

- Irrota porakone ja huuhteluletku, kierrä sen jälkeen poranpesä irti
- Irrota keskiöpora ja poista putkenpala
- Kiinnitä keskiöpora uudelleen
- Tyhjennä huuhteluletku lastuista, jotka ovat kerääntyneet ennen venttiiliä olevaan suodattimeen

Seuraavilla sivuilla on esimerkkejä valmiista haaroituksista

- Valitse sopiva jatkokappale
- Valitse sitten porattavan putken halkaisija
- Seuraa riviä ja löydät tuotenumerot tarvitsemillesi tuotteille.



Suora tai kulmamallinen minipalloventtiili Cu15 (G1/2")



Sopii halkaisijaltaan 14–125 mm putkiin

Katso työselostus sivuilta 12–13.

Istukka takaiskuventtiilillä

Käytetään tulppaamisessa (14-60,3 mm) ja pienemmissä haaroituksissa.

Haaroituksia tehdessä käytä jotain valikoimamme venttiiliä kauluksella, joka avaa takaiskuventtiilin.

| Putken halkaisija | Istukka LVI-nro | Suora venttiili LVI-nro | Kulmaventtiili LVI-nro | Poran halkaisija |
|--------------------------|-----------------|-------------------------|------------------------|------------------|
| 14-17 mm (Cu 15) | 0489234 | 0489312 | 0489313 | 8,4 mm |
| 17-19 mm (DN 10/Cu 18) | 0489235 | 0489312 | 0489313 | 8,4 mm |
| 21-23 mm (DN 15/Cu 22) | 0489236 | 0489312 | 0489313 | 8,4 mm |
| 24-26 mm | 0489246 | 0489316 | 0489317 | 14,4 mm |
| 26-32 mm (DN 20/Cu 28) | 0489237 | 0489316 | 0489317 | 14,4 mm |
| 33-38 mm (DN 25/Cu 35) | 0489238 | 0489316 | 0489317 | 14,4 mm |
| 39-45 mm (DN 32/Cu 42) | 0489239 | 0489316 | 0489317 | 14,4 mm |
| 46-49 mm (DN 40) | 0489240 | 0489316 | 0489317 | 14,4 mm |
| 50-52 mm | 0489247 | 0489316 | 0489317 | 14,4 mm |
| 53-58 mm (Cu 54) | 0489241 | 0489316 | 0489317 | 14,4 mm |
| 55-65 mm (DN 50) | 0489242 | 0489316 | 0489317 | 14,4 mm |
| 74-83 mm (DN 65/Cu 76,1) | 0489243 | 0489316 | 0489317 | 14,4 mm |
| 85-98 mm (DN 80/Cu 88,9) | 0489244 | 0489316 | 0489317 | 14,4 mm |
| 108-125 mm (DN 100) | 0489245 | 0489316 | 0489317 | 14,4 mm |

Liitin ilman sulkuventtiiliä G $\frac{1}{2}$ " tai R3/4"



Sopii halkaisijaltaan 14–125 mm putkiin

Katso työselostus sivuilta 12–13.

Istukka takaiskuventtiilillä

Käytetään tulppaamisessa (14–60,3 mm) ja pienemmissä haaroituksissa. Haaroituksia tehdessä käytä jotain valikoimamme venttiiliä kauluksella, joka avaa takaiskuventtiilin.

| Putken halkaisija | Istukka LVI-nro | Liitos G $\frac{1}{2}$ " LVI-nro | Liitos R $\frac{3}{4}$ " LVI-nro | Poran halkaisija |
|--------------------------|-----------------|----------------------------------|----------------------------------|------------------|
| 14-17 mm, (Cu 15) | 0489234 | 0489311 | | 8,4 mm |
| 17-19 mm (DN 10/Cu 18) | 0489235 | 0489311 | | 8,4 mm |
| 21-23 mm (DN 15/Cu 22) | 0489236 | 0489311 | | 8,4 mm |
| 24-26 mm | 0489246 | 0489314 | 0489315 | 14,4 mm |
| 26-32 mm (DN 20/Cu 28) | 0489237 | 0489314 | 0489315 | 14,4 mm |
| 33-38 mm (DN 25/Cu 35) | 0489238 | 0489314 | 0489315 | 14,4 mm |
| 39-45 mm (DN 32/Cu 42) | 0489239 | 0489314 | 0489315 | 14,4 mm |
| 46-49 mm (DN 40) | 0489240 | 0489314 | 0489315 | 14,4 mm |
| 50-52 mm | 0489247 | 0489314 | 0489315 | 14,4 mm |
| 53-58 mm (Cu 54) | 0489241 | 0489314 | 0489315 | 14,4 mm |
| 55-65 mm (DN 50) | 0489242 | 0489314 | 0489315 | 14,4 mm |
| 74-83 mm (DN 65/Cu 76,1) | 0489243 | 0489314 | 0489315 | 14,4 mm |
| 85-98 mm (DN 80/Cu 88,9) | 0489244 | 0489314 | 0489315 | 14,4 mm |
| 108-125 mm (DN 100) | 0489245 | 0489314 | 0489315 | 14,4 mm |

NoTap 3D



**Katso miten
NoTap toimii**

You **Tube**



youtube.com/spxcorporation

Palloventtiili 1"

Sopii halkaisijaltaan 26–170mm putkiin

Katso työselostus sivuilta 14–15.



Istukka ilman takaiskuventtiiliä

| Putken halkaisija | Istukka LVI-nro | Reikäsahan halkaisija |
|----------------------------|-----------------|-----------------------|
| 26-32 mm (DN 20/Cu28) | 0489204 | 19 mm |
| 33-38 mm (DN 25/Cu35) | 0489205 | 19 mm |
| 39-45 mm (DN 32/Cu42) | 0489206 | 24 mm |
| 46-49 mm (DN 40) | 0489207 | 24 mm |
| 50-52 mm | 0489220 | 24 mm |
| 53-58 mm (Cu 54) | 0489208 | 24 mm |
| 55-65 mm (DN 50) | 0489209 | 24 mm |
| 61-75 mm (Cu 70) | 0489210 | 24 mm |
| 74-83 mm (DN 65/Cu 76,1) | 0489211 | 24 mm |
| 77-88 mm | 0489212 | 24 mm |
| 85-98 mm (DN 80/Cu 88,9) | 0489213 | 24 mm |
| 94-111 mm (Cu 100) | 0489214 | 24 mm |
| 108-125 mm (DN 100/Cu 108) | 0489215 | 24 mm |
| 122-138 mm (Cu 133) | 0489216 | 24 mm |
| 136-152 mm (DN 125) | 0489217 | 24 mm |
| 145-160 mm (Cu 159) | 0489218 | 24 mm |
| 158-170 mm (DN 150) | 0489219 | 24 mm |

Palloventtiili 1 1/2"



**Sopii halkaisijaltaan
54–165 mm putkiin**

Katso työselostus
sivuilta 14–15.

Istukka ilman takaiskuventtiiliä

Toimitukseen kuuluu palloventtiili sekä matalalla että korkealla kahvalla.

| Putken halkaisija | Istukka LVI-nro | Reikäsaahan halkaisija |
|--------------------------|-----------------|------------------------|
| 54-58 mm (Cu 54) | 0489254 | 35 mm |
| 60-67 mm (DN 50) | 0489255 | 35 mm |
| 63-70 mm (Cu 70) | 0489256 | 35 mm |
| 75-82 mm (DN 65/Cu 76,1) | 0489258 | 35 mm |
| 82-89 mm (DN 80/Cu 88,9) | 0489260 | 35 mm |
| 88-95 mm (DN 80/Cu 88,9) | 0489262 | 35 mm |
| 112-135 mm (DN 100) | 0489280 | 35 mm |
| 145-165 mm (Cu 159) | 0489272 | 35 mm |

Palloventtiili 2"



**Sopii halkaisijaltaan
70–134 mm putkiin**

Katso työselostus sivuilta 14–15.

Istukka ilman takaiskuventtiiliä
Toimitukseen kuuluu palloventtiili.

| Putken halkaisija | Istukka LVI-nro | Reikäsaahan halkaisija |
|--------------------------|-----------------|------------------------|
| 70-77 mm (Cu 70) | 0489257 | 45 mm |
| 75-82 mm (DN 65/Cu 76,1) | 0489259 | 45 mm |
| 82-89 mm (DN 80/Cu 88,9) | 0489261 | 45 mm |
| 88-95 mm (DN 80/Cu 88,9) | 0489263 | 45 mm |
| 95-102 mm (Cu 100) | 0489265 | 45 mm |
| 102-112 mm (Cu 108) | 0489267 | 45 mm |
| 112-134 mm (DN 100) | 0489269 | 45 mm |

Palloventtiili 2 1/2"



**Sopii halkaisijaltaan
88–335 mm putkiin**

Katso työselostus sivuilta 14–15.

**Istukka ilman
takaiskuventtiiliä**

Toimitukseen kuuluu palloventtiili
sekä matalalla että korkealla kahvalla.

| Putken halkaisija | Istukka LVI-nro | Reikäsaahan halkaisija |
|----------------------------|-----------------|------------------------|
| 88-95 mm (DN 80/Cu 88,9) | 0489264 | 57 mm |
| 95-102 mm (Cu 100) | 0489266 | 57 mm |
| 102-112 mm (Cu 108) | 0489268 | 57 mm |
| 112-134 mm (DN 100) | 0489270 | 57 mm |
| 133-155 mm (DN 125/Cu 133) | 0489271 | 57 mm |
| 145-165 mm (Cu 159) | 0489273 | 57 mm |
| 168-188 mm (DN 150) | 0489274 | 57 mm |
| 190-210 mm | 0489275 | 57 mm |
| 215-235 mm (DN 200) | 0489276 | 57 mm |
| 251-271 mm | 0489281 | 57 mm |
| 272-292 mm (DN 250) | 0489277 | 57 mm |
| 292-315 mm | 0489278 | 57 mm |
| 315-335 mm (DN 300) | 0489279 | 57 mm |

Yleistä upotusputken adapterista



Upotusputken adapterilla voidaan asentaa lämpömittari tai jokin muu tuntoelin paineenalaiseen putkeen. Verkostoa ei tarvitse tyhjentää tai sulkea. Upotusputken adapteri asennetaan istukkaan, jossa on takaiskuventtiili, minkä jälkeen tasku voidaan asentaa putkeen.

Adapteriin sopivat halkaisijoiltaan 10 mm ja 12 mm taskut. Toimitukseen kuuluu kaksi erikokoista o-rengasta, jotka tiivistävät vasten istukkaa. Upotusputken kierteissä käytetään normaalia tiivistysmateriaalia.

Näin yksinkertaisesti asennat upotusputken

1. Kiinnitä takaiskuventtiilillä varustettu istukka putkeen ja poraa reikä

Kiinnitä istukka ja poraa reikä sivuilla 12–13 olevan ohjeen mukaisesti.

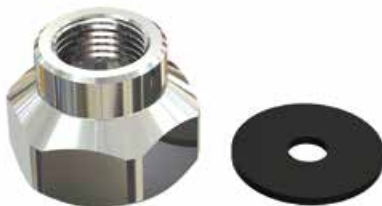
2. Asenna upotusputken adapteri

Aseta sopiva tiiviste adapterin pohjalle ja kierrä adapteri istukkaan.

3. Asenna upotusputki

Laita tiivistysmateriaalia taskun kierteisiin, työnnä tasku adapteriin ja kierrä kiinni.





Sopii halkaisijaltaan 26–125 mm putkiin

63 mm pituinen tasku sopii halkaisijaltaan DN 20–DN 100 putkeen.

100 mm pituinen tasku sopii halkaisijaltaan DN 65–DN 100 putkeen.

Katso työselostus sivuilta 12–13 ja 25.

Istukka takaiskuventtiilillä

| Putken halkaisija | Istukka LVI-nro | Upotusputken adapteri LVI-nro | Poran halkaisija |
|---------------------------------------|-----------------|-------------------------------|------------------|
| 24-26 mm | 0489246 | 0489321 | 14,4 mm |
| 26-32 mm (DN 20/Cu 28) | 0489237 | 0489321 | 14,4 mm |
| 33-38 mm (DN 25/Cu 35) | 0489238 | 0489321 | 14,4 mm |
| 39-45 mm (DN 32/Cu 42) | 0489239 | 0489321 | 14,4 mm |
| 46-49 mm (DN 40) | 0489240 | 0489321 | 14,4 mm |
| 50-52 mm | 0489247 | 0489321 | 14,4 mm |
| 53-58 mm (Cu 54) | 0489241 | 0489321 | 14,4 mm |
| 55-65 mm (DN 50) | 0489242 | 0489321 | 14,4 mm |
| 74-83 mm (DN 65/Cu 76,1) | 0489243 | 0489321 | 14,4 mm |
| 85-98 mm (DN 80/Cu 88,9) | 0489244 | 0489321 | 14,4 mm |
| 108-125 mm (DN 100) | 0489245 | 0489321 | 14,4 mm |
| 126-170 mm (valmistetaan tilauksesta) | | | |

Tulppaaminen



- Tulppaaminen tehdään siten, että putkeen viedään pallo, johon pumpataan ilmaa.
- Putkeen kiinnitetään ensin takaiskuventtiilillä varustettu istukka, minkä jälkeen putkeen porataan reikä.
- Palloja on neljää eri kokoa, jotka valitaan putken koon mukaan.
- Värikoodi helpottaa oikeankokoisen pallon ja työkalun valitsemisessa.
- Kun työ on suoritettu, pallo vedetään putkesta, ja hattu kierretään istukkaan.

Työkalut

LVI-numero tai tuotenumero mainittu.



Palloputki 10-1, harmaa
Tuotenumero 0489364



Putken kahva
Tuotenumero
0489379



Painemittari-
asetelma 10
Tuotenumero 0489368



Palloputki 16-1, valkoinen
Tuotenumero 0489365



Palloputki 16-2, musta
Tuotenumero 0489366



Palloputki 16-3, keltainen
Tuotenumero 0489367



Putken kahva
Tuotenumero
0489379



Painemittari-
asetelma 16
Tuotenumero
0489369



Kuusiokoloavain

2,5 mm Tuotenumero 0489375



4,0 mm Tuotenumero 0489376



Voiteluaine
LVI-numero 0489334



Käsipumppu
Tuotenumero 0489370

Pallot



Tekniset tiedot

Väliaine: Käyttövesi-, lämmitys- ja jäähdytysverkot (glykoli- tai suolavesipohjaiset siirtonesteet) sekä paineilma. Mikäli muita aineita käytetään, ota meihin yhteyttä!

| Pallotyyppi | 10-1 | 16-1 | 16-2 | 16-3 |
|---|-------------|----------------|------------|----------------|
| Väri: | harmaa | valkoinen | musta | keltainen |
| Cu halkaisija: | 15,18, 22 | 28 | 35/36,42 | 54 |
| Teräs halkaisija: | DN10,15 | DN20,25 | DN32,40 | DN50 |
| Palloputki: | 10-1 harmaa | 16-1 valkoinen | 16-2 musta | 16-3 keltainen |
| Maks. paine: | 5 bar | 5 bar | 5 bar | 3 bar |
| Min – Maks lämpötila: | 10°-50 °C | 10°-50 °C | 10°-50 °C | 15°-40 °C |
| Maks. tulppausaika kun lämpöt. ≤ 30°C: | 4 h | 4 h | 4 h | 1 h |
| Maks. tulppausaika kun lämpöt. ≤ 40°C: | 2 h | 2 h | 2 h | 1 h |
| Maks. tulppausaika kun lämpöt. ≤ 50°C: | 1 h | 1 h | 1 h | – |
| LVI-nro | 0489301 | 0489302 | 0489303 | 0489304 |

Näin yksinkertaisesti tulppaat putken

Tee ensin putkeen reikä käyttäen takaiskulla varustettua istukkaa, sivuilla 12–13 annettujen ohjeiden mukaisesti, ja anna pitimen olla paikallaan.



1. Kiinnitä palloputki kahvaan

- Valitse palloputki pallopussissa olevan etiketin värin mukaan (harmaa, valkoinen, musta tai keltainen).
- Vedä kahvassa oleva pallo ulospäin ja kiinnitä palloputki. Kierrä kunnes lukkiutuu ja varmista lukitusruuvilla.



2. Mittaa verkoston paine

- Aseta painemittariasetelma ilman palloa palloputki + kahva -yhdistelmään.
- Työnnä yksikkö pitimen kautta putkessa olevaan reikään.
- Lue verkoston paine painemittarista.



3. Kiinnitä pallo ja liitä se tulppausyksikköön

- Irrota aselman päässä oleva tulppa ja työnnä kuusikoloavain aselmaan niin, että avain tulee nipasta läpi. Kierrä nippaa ulos parin kierteen verran.
- Kiinnitä pallo nippaan ja kierrä nippaa putkeen vastapäivään lukittumiseen asti.
- Voitele pallo ja palloputken sisäosa NoTap voiteluaineella.
- Työnnä pallo palloputken avaimen ollessa pallossa, joka näin tulee soikeaksi ja uppoaa helposti putkeen. Vedä samanaikaisesti kahvassa olevaa palloa ulospäin. Isompien pallojen kohdalla suosittelemme, että asetat avaimen kahvan vasten lattiaa painettaessa.
- Harmaa pallo työnnetään puolittain palloputkeen. Valkoista, mustaa ja keltaista palloa työnnetään, kunnes rajoitin lukitsee ensimmäiseen kohtaan.
- **Tärkeää!** Poista avain painemittariasetelmasta ja kierrä tulppa paikalleen ennen kuin pallo työnnetään verkostoon.

4. Työnnä pallo putkeen

- Työnnä tulppausyksikkö istukan pidikkeeseen ja suuntaa lukituskuula vasten työkohdetta. Lukitse tulppausyksikkö pidikkeeseen siinä olevan kahvan avulla.
- Ota kiinni painemittariasetelmasta, vedä lukituskuulaa ulospäin ja paina painemittariasetelmaa alaspäin, kunnes se lukkiutuu. Pallo on nyt putkessa.
- Pumpkaa ilmaa palloon niin, että paine on 10 bar yli verkoston paineen. Odota minuutti, ja laske paine 5 bar yli verkoston paineen. Putki on nyt tulpattu.



5. Purku

- Päästä ilma pallosta löysäämällä ruuvitulppaa.
- Vapauta pidikkeessä oleva kahva. Ota tukeva ote tulppausyksiköstä, ja vedä voimalla pois putkesta. Takaiskuventtiili sulkeutuu heti.
- Pallo on kertakäyttöinen ja poistetaan leikkaamalla irti asetelmasta. Kierrä pidike irti istukasta, ja asenna toimitukseen kuuluva metallihattu sen tilalle.



Tulppaaminen

- Varmista tulpattavan putken koko
- Valitse listasta oikea halkaisija, seuraa riviä ja löydät tuotenumerot niille osille, jotka tarvitaan tulppaamiseen.



Putkikoot 14–23 mm



Katso työselostus sivuilta 30–32

Osien värimerkintä: Harmaa

Istukka takaiskuventtiilillä

Käytetään tulppaamisessa ja pienemmissä haaroituksissa. Haaroituksia tehdessä käytä jotain valikoimamme venttiiliä kauluksella, joka avaa takaiskuventtiin.

Maks. järjestelmän paine: 5 bar, Maks. järjestelmän lämpötila: 50 °C

| Putken halkaisija | Istukka LVI-nro | Pallosarja LVI-nro | Poran halkaisija |
|-------------------------|-----------------|--------------------|------------------|
| 14-17 mm, (Cu 15) | 0489234 | 0489301 | 8,4 mm |
| 17-19 mm, (DN 10/Cu 18) | 0489235 | 0489301 | 8,4 mm |
| 21-23 mm, (DN 15/Cu 22) | 0489236 | 0489301 | 8,4 mm |

Putkikoot 24–34 mm



Katso työselostus sivuilta 30–32
Osien värimerkintä: Valkoinen

Istukka takaiskuventtiilillä

Käytetään tulppaamisessa ja pienemmissä haaroituksissa. Haaroituksia tehdessä käytä jotain valikoimamme venttiiliä kauluksella, joka avaa takaiskuventtiin.

Maks. järjestelmän paine: 5 bar, Maks. järjestelmän lämpötila: 50 °C

| Putken halkaisija | Istukka LVI-nro | Pallosarja LVI-nro | Poran halkaisija |
|-------------------------|-----------------|--------------------|------------------|
| 24-26 mm | 0489246 | 0489302 | 14,4 mm |
| 26-32 mm, (DN 20/Cu 28) | 0489237 | 0489302 | 14,4 mm |
| 33-34 mm, (DN 25) | 0489238 | 0489302 | 14,4 mm |

Putkikoot 35–49 mm



Katso työselostus sivuilta 30–32

Osien värimerkintä: Musta

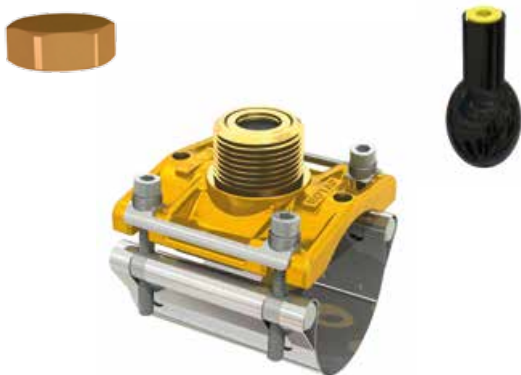
Istukka takaiskuventtiilillä

Käytetään tulppaamisessa ja pienemmissä haaroituksissa. Haaroituksia tehdessä käytä jotain valikoimamme venttiiliä kauluksella, joka avaa takaiskuventtiin.

Maks. järjestelmän paine: 5 bar, Maks. järjestelmän lämpötila: 50 °C

| Putken halkaisija | Istukka LVI-nro | Pallosarja LVI-nro | Poran halkaisija |
|-------------------------|-----------------|--------------------|------------------|
| 35-38 mm, (Cu 35) | 0489238 | 0489303 | 14,4 mm |
| 39-45 mm, (DN 32/Cu 42) | 0489239 | 0489303 | 14,4 mm |
| 46-49 mm, (DN 40) | 0489240 | 0489303 | 14,4 mm |

Putkikoot 50–60,3 mm



Katso työselostus sivuilta 30–32

Osien värimerkintä: Keltainen

Istukka takaiskuventtiilillä

Käytetään tulppaamisessa ja pienemmissä haaroituksissa. Haaroituksia tehdessä käytä jotain valikoimamme venttiiliä kauluksella, joka avaa takaiskuventtiin.

Maks. järjestelmän paine: 3 bar, Maks. järjestelmän lämpötila: 40 °C

| Putken halkaisija | Istukka LVI-nro | Pallosarja LVI-nro | Poran halkaisija |
|--------------------|-----------------|--------------------|------------------|
| 50-52 mm | 0489247 | 0489304 | 14,4 mm |
| 53-58 mm (Cu 54) | 0489241 | 0489304 | 14,4 mm |
| 55-60,3 mm (DN 50) | 0489242 | 0489304 | 14,4 mm |

TigerLight

TigerLight on perusporatyökalu pienten putkien haaroitukseen.



| TigerLight haaroituskappale | Putken halkaisija | Istukan kierre |
|----------------------------------|--------------------------|----------------|
| Istukka ilman takaiskuventtiiliä | 26-170 mm (DN 20-DN 150) | DN 25 |
| Tuotenro 0489355 | | |
| Osat voi ostaa erikseen. | | |

TigerTee

TigerTee on työkalu pienten putkien haaroituksiin.



| TigerTee haaroituskappale | Putken halkaisija | Istukan kierre |
|----------------------------------|--------------------------|----------------|
| Istukka takaiskuventtiilillä | 14-125 mm (Cu 15-DN 100) | DN 20, DN 25 |
| Istukka ilman takaiskuventtiiliä | 26-170 mm (DN 20-DN 150) | DN 25 |
| LVI-nro 0489352 | | |

Osat voi ostaa erikseen.

TigerConnect

TigerConnect on työkalu haaroituksiin.



| TigerConnect haaroituskappale | Putken halkaisija | Istukan kierre |
|----------------------------------|-----------------------------|-------------------------------|
| Istukka ilman takaiskuventtiiliä | 26-335 mm (DN 20-DN 300) | DN 25, DN 40, DN 50, DN 65 |
| LVI-nro 0489354 | | |
| Osat voi ostaa erikseen. | | |

TigerPro

TigerPro on työkalu tulppaamiseen ja pienten putkien haaroitukseen.



| TigerPro haaroituskappale | Putken halkaisija | Istukan kierre |
|----------------------------------|--------------------------|----------------|
| Istukka takaiskuventtiilillä | 14-125 mm (Cu 15-DN 100) | DN 20, DN 25 |
| Istukka ilman takaiskuventtiiliä | 26-170 mm (DN 20-DN 150) | DN 25 |
| TigerPro tulppaaminen | | |
| Istukka takaiskuventtiilillä | 14-60,3 mm (Cu 15-DN 50) | DN 20, DN 25 |
| LVI-nro 0489351 | | |

Osat voi ostaa erikseen.

Kysymyksiä:

Mistä voi ostaa NoTap työkaluja?

Työkaluja myyvät LVI-liikkeet ja maahantuojat Warla Trade Oy.

Voiko NoTap –järjestelmää käyttää kaikkien metalliputkien kanssa?

Kyllä. NoTap –järjestelmää voidaan käyttää kaikkien metalliputkien kanssa, esim. mustien, maalattujen, galvanoidujen ja ruostumattomien sekä kupariputkien kanssa. Istukat 1½", 2" ja 2½" haaroituksella ei voida käyttää hehketettuihin putkiin.

Kuinka kauan tiiviste kestää?

Tiiviste on EPDM- kumia, jonka kestävyys on vähintään 50 vuotta. EPDM- kumitiivisteitä käytetään esim. puristusliittimissä.

Kestääkö NoTap sekä pakkasta että lämpöä?

Kyllä, tiiviste kestää lämpötiloja - 10 °C - + 95 °C.

Sietääkö tiiviste kylmäaineita?

Kyllä, tiiviste sietää esim. glykolia ja suolavesipohjaisia nesteitä. Mikäli muita aineita käytetään, ota meihin yhteyttä.

Voiko NoTap –järjestelmää käyttää paineilman kanssa?

Kyllä, NoTap soveltuu erinomaisesti paineilma-asennuksiin.

Voiko paineettomia putkia haaroittaa?

Kyllä, istukat ovat niin helppoja ja yksinkertaisia käyttää, että moni käyttää niitä myös paineettomien putkien haaroittamiseen. Esimerkiksi silloin, kun työskentelytila on ahdas.

Sopiiko NoTap kaikille putkikoille?

Kyllä, koska jokaisen istukan toleranssi on useita millimetrejä, niin NoTap kattaa hyvin suuren putkikokoalueen. NoTap sopii esim. useimmille vanhoille putkikoille.

Tiivistyykö istukka, jos putken pinta on epätasainen?

Kyllä, istukka tiivistyy esim. silloin, kun käytössä on vanha galvanoitu putki. Katso istukkapakkauksessa oleva asennusohje.

NoTap RPM taulukko haaroitusten

| Reikäsaha Ø | Putkimateriaalit | | | |
|----------------|----------------------|---------|---------|---------|
| | Ruostumaton teräs | Rauta | Teräs | Kupari |
| Ø19 mm | 230 rpm | 300 rpm | 460 rpm | 600 rpm |
| Ø24 mm | 185 rpm | 245 rpm | 370 rpm | 495 rpm |
| Ø35 mm | 125 rpm | 165 rpm | 250 rpm | 330 rpm |
| Ø45 mm | 95 rpm | 130 rpm | 195 rpm | 255 rpm |
| Ø57 mm | 75 rpm | 100 rpm | 150 rpm | 200 rpm |

Muistiinpanoja



SPX Flow Technology Sweden AB

Yrityksen perustamisesta v. 1971 lähtien mottomme on ollut, että kaikki ongelmat voidaan ratkaista harkinnalla ja kekseliäisyydellä. Tänäpä SPX Flow Technology Sweden on vahvempi kuin koskaan. Vahvuutemme perustuu patentoituihin tuotteisiin, jotka ovat johtavassa asemassa maailmassa omalla alallaan. Tarjoamme myös täydellisen valikoiman öljylämmityskomponentteja, yhteistyössä useiden Euroopan johtavien valmistajien kanssa.

Vahvan tuotekehitystyön ja tuotevalikoimamme ansiosta voimme tarjota asiakkaillemme korkealaatuisia tuotteita lämmitysjärjestelmiin ja putkistoasennuksiin. Varmasti, tehokkaasti ja taloudellisesti – pienimmällä mahdollisella ympäristökuormituksella.

SPXFLOW

Tigerholm™ Series

SPX FLOW TECHNOLOGY SWEDEN AB

Bryggavägen 113

SE-178 31 Ekerö, SWEDEN

Phone: +46 8-560 340 30. Fax: +46 8-560 342 60

E-mail: tigerholm@spxflow.com

www.tigerholm.se

www.spxflow.com/tigerholm

Löydät eri maiden toimipaikkamme, saamamme hyväksynnät ja sertifikaatit sekä paikalliset edustajamme osoitteesta www.tigerholm.com.

SPX FLOW, Inc. pidättää oikeuden muuttaa malleja ja materiaaleja ilman eri ilmoitusta tai velvoitetta. Tässä esitetyt mallien piirteet, rakennemateriaalit ja mitoitustiedot ovat vain esimerkkejä eivätkä sitovia ennen kuin ne on kirjallisesti vahvistettu.